



产品目录 2017
适用中国大陆

创新节能减排
引领循环经济

Oldlang
欧德朗智能电气



CHA13-32 电弧故障保护装置 (AFDD)

MCB+RCCB+AFDD
230VAC; 1~32A; B, C
10, 30mA; AC,A

GB/T 31143
GB 14287.4
IEC/EN 62606



www.Oldlang.com Oldlang_sale@163.com



关于欧德朗智能电气

欧德朗智能电气是全心致力于创新节能减排、提倡循环经济的现代化科技企业。产品注重原创性，并且服务于全球能源管理，实实在在的解决用户对能源的有效管理、高效使用。低碳、节能、可采集、可远程控制等功能是欧德朗智能电气产品所必须具备的特征。让用户能够安全、可靠、便捷的使用能源是欧德朗智能电气追求的价值理念，所以智能化的能源管理既是时代发展的必然，也同时是欧德朗智能电气发展的方向。为智慧城市、智能家居提供实用性产品，丰富人们生活，改善地球环境，坚持可持续性发展是欧德朗智能电气的坚定信念。

在欧德朗智能电气，我们始终在倡导：**创新节能减排**  **引领循环经济！**



CHA13-32

电弧故障保护装置 (AFDD)

GB/T 31143
GB 14287.4
IEC 62606
符合标准：电弧故障保护电器的一般要求

通过持续分析大量的电气参数，CHA13-32可检测出会引发电气火灾的故障电弧。

CHA13-32电弧故障保护装置在火灾出现前自动切断被保护电路。

CHA13-32电弧故障保护装置适用于以下场所及线路：

- 带睡眠设施的客房
- 通过插座提供高连接电力的终端电路，如洗衣机，烘干机，洗碗机等
- 有火蔓延结构的空间和地点
- 其形状和程度有助于火灾传播的建筑物，例如高层建筑建筑物的烟囱效应
- 具有植物技术设施如强制通风的建筑物

不建议使用：

-符合DIN VDE 0100-710第710.1条的医疗用途区域不包括在内，因此，医院，医生和牙医办公室以及老年家庭治疗室的终端电路不一定要配备AFDD。

- 如果不可预见的电源中断会导致终端电路中的危险或损坏，则AFDD可以免除，例如在符合DIN VDE 0100-560的安全目的的系统中，特别是在安全照明系统中。



CHA13-32可探测电缆老化处或触头连接处产生的容易引发火灾的故障电弧。

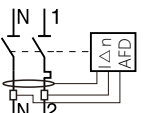
CHA13-32适用于以下三种会引发火灾的情形：

- 绝缘损坏或老化：两个带电导体产生电阻性短路，由于故障电流微弱导致断路器不能探测到，而且无对地泄露电流，漏电保护装置无法保护；
(并联电弧检测)
- 连接不良或受损的导体：故障电弧使局部温度升高，部分电流流经绝缘材料，使故障处碳化（串联电弧检测）；
- 长时间过压导致负载中电子元件过热。

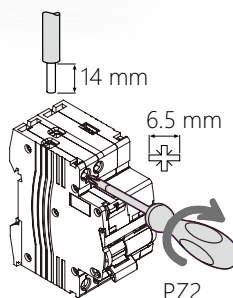
CHA13-32具备如下功能：

- 避免由于异常电弧导致的火灾；
- 避免由于长期过压导致的电气设备火灾；
- 切断回路及正面断开指示；
- 切断故障电弧并通过前面板指示；
- 可通过测试按钮进行设备自检。

CHA13-32自身带有RCBO功能，用于保护L-N或L-L回路。最大额定电流为32A，最大短路分断能力可达6000A。

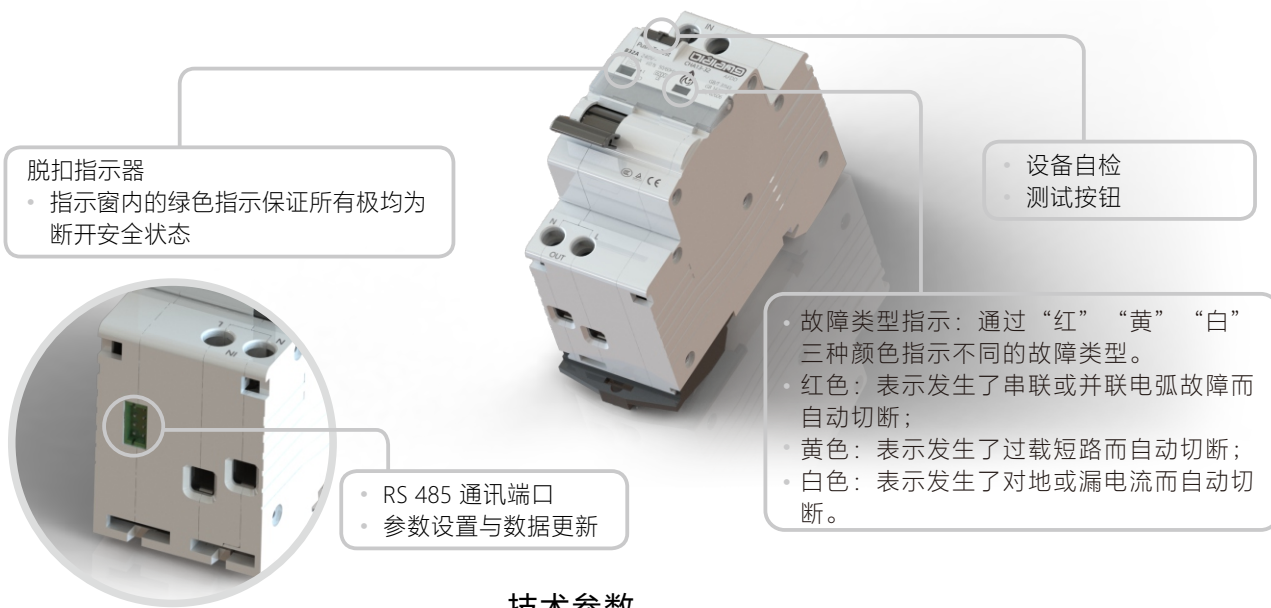
CHA13-32			
电弧故障保护电器 (AFDD) 根据GB/T 31143	型号	宽度 (9mm的倍数)	
1P+N			
	Rating 32A (In)	CHA13-32	4
工作电压	230 V AC		
工作频率	50 Hz		

连接



紧固力矩	铜电缆	
	硬线	软线或使用接线端子
2 N.m	1X1 to 16mm ² 2X1 to 2.5mm ²	1X1 to 10mm ² 2X1 to 2.5mm ²

CHA13-32 电弧故障保护装置 (AFDD)



脱扣指示器

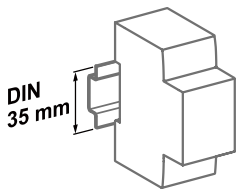
- 指示窗内的绿色指示保证所有极均为断开安全状态



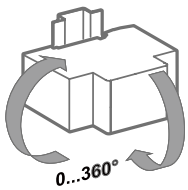
- RS 485 通讯端口
- 参数设置与数据更新

- 设备自检
- 测试按钮

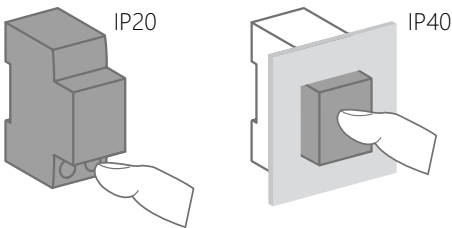
- 故障类型指示：通过“红”“黄”“白”三种颜色指示不同的故障类型。
- 红色：表示发生了串联或并联电弧故障而自动切断；
- 黄色：表示发生了过载短路而自动切断；
- 白色：表示发生了对地或漏电流而自动切断。



35mm DIN导轨卡装



可任意角度安装



技术参数

主要特性						
脱扣时间/电弧电流 Un=230 V AC (根据GB/T 31143)	试验电弧电流 (有效值)	3A	6A	13A	20A	25A
	最大分断时间	1s	0.5s	0.25s	0.15s	0.14s
过压脱扣时间 (断开中性线)		400 V AC, 200 ms				
绝缘电压 (Ui)		400 V AC				
污染等级		2				
额定冲击耐受电压 (Uimp)		4kV				
额定接通和分断能力 (Im)		500A				
过电压等级		III				
RCBO部分特性	最大电流	32A				
	曲线	B or C				
	剩余动作电流 (I _{Δn})	10, 30mA				
	剩余电流动作类型	AC, A				
	辅助电压	电子式, 需要辅助电压				
	额定分断能力 (I _{nc})	6,000A				
其它特性						
防护等级	设备本身	IP20				
	设备安装在配电箱中	IP40 II级绝缘				
寿命 (O-C)	电气	≤20 A	20,000 cycles			
		25 A	10,000 cycles			
	机械	20,000 cycles				
操作温度	-25°C to +60°C					
储存温度	-45°C to +85°C					
抗湿热性 (根据GB/T 31143)	28天					

重量 (g)

电弧故障保护电器	
Type	CHA13-32
1P+N	200

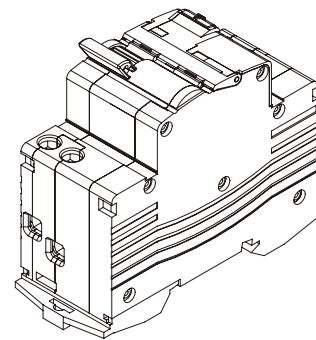
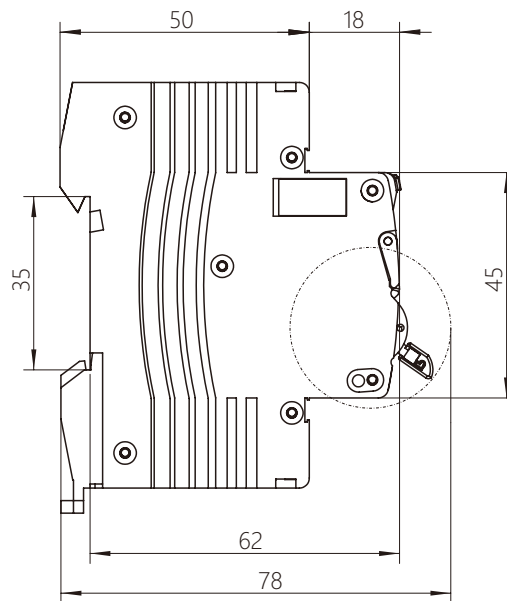
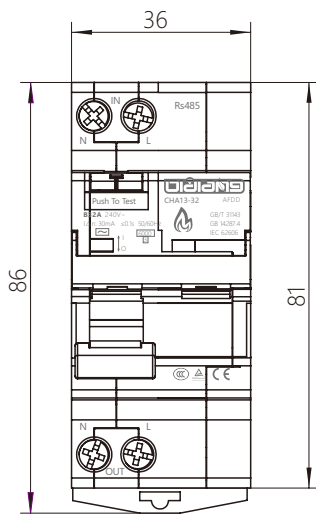
CHA13-32

电弧故障保护装置 (AFDD)

产品外形图 (mm)

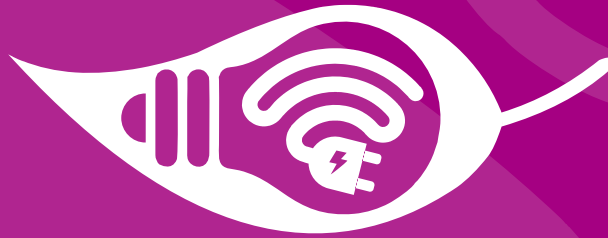
未标注尺寸公差
 < 1mm: ±0.2mm
 1~5mm: ±0.3mm
 > 5mm: ±0.5mm

安装孔尺寸公差
 ±0.4mm





节能环保，从我做起！



Oldiang

欧德朗智能电气



低碳环保



远程管理



节约能源

Oldiang_sale@163.com http://www.Oldiang.com 杭州: 中国智能小镇 / 南京: 高淳经济开发区 / 上海: 金山第二工业区 / 温州: 经济技术开发区

